

## SOLUȚII DE PARCARE PENTRU BICICLETE ȘI MOTOCICLETE



- RASTEL ARC PENTRU BICICLETE MODULARE BETA XXL
- RASTEL ARC PENTRU BICICLETE PENTRU EVENIMENTE BETA TWIST
- SUPORTURI PENTRU BICICLETE
- RASTELE PENTRU BICICLETE
- SUPORTURI VERTICALE
- SUPORTURI RÔTATIVE
- SOLUȚIE PENTRU BICICLETE ELECTRICE ȘI CARGO
- RASTELE CU DOUĂ NIVELURI
- STAȚII PENTRU REPARAȚII
- CUTIE PENTRU BICICLETE SECURIZATĂ



### ADĂPOST PENTRU BICICLETE SEMILUNĂ

Foarte robust și rezistent, acest adăpost pentru biciclete proiectat în formă de semilună este o soluție economică pentru parcare și protejarea bicicletelor de intemperii.

Dimensiuni: lățime 2800 x înălțime 2040 mm, adâncime 2465 mm.

**Structură** stâlpi din țevi de oțel fixate cu șuruburi pe inserții

**Acoperiș** cu traverse din țevi de oțel fixate cu șuruburi pe inserții, jgheab din profil de aluminiu, boltă din policarbonat alveolar cu grosimea de 6 mm, tratat anti-UV

**Finisaj:** strat de vopsea pe suprafața galvanizată în funcție de specificațiile noastre de culoare

**Extensie** modul complementar, lățime 2800 mm

**Placare pe lateral** Policarbonat fumuriu cu grosimea de 4 mm

**Versiune cu suport pentru biciclete** 6 locuri din țevă de oțel Ø 22 mm (inclus), fixat pe traverse cu șuruburi din oțel inoxidabil incluse

**Fixare** pe plăci, ancore de expansiune incluse

**Opțiuni:** placare pe lateral în partea superioară



### ADĂPOST PENTRU BICICLETE ȘI MOTOCICLETE FALCOZAN

Adăpost economic pentru bugete limitate. Ușor de instalat, se potrivește în orice tip de mediu.

Acest adăpost pentru biciclete este prevăzut cu un acoperiș pentru protecție împotriva intemperiilor.

Modularitatea permite luarea în considerare a tuturor dimensiunilor

Cadru din profil de oțel galvanizat la cald

Mai multe modele de placare:

- din sticlă securizată monostrat personalizabilă,
- din tablă perforată sau tablă trapezoidală,
- din șipci de lemn pe o structură de oțel,
- din Trespa

Acoperiș din tablă trapezoidală.

Structură din oțel galvanizat la cald, cu posibilitatea de acoperire cu un strat de pulbere.

Disponibil în varianta supraînălțată pentru montarea de rastele pe două niveluri.

Picior reglabil +/- 15 cm



### ADĂPOST PENTRU BICICLETE MODULO

Acest adăpost, cu finisajele sale simple și îngrijite, oferă un aspect dinamic datorită acoperișului ușor curbat și traverselor de acoperiș din aluminiu anodizat.

Dimensiuni: lățime 2500 x înălțime 2250 mm.  
2 adâncimi: 2000 sau 3400 mm.

Structură: stâlpi din țevă de oțel de 70 x 70 mm.

Acoperiș: profile din aluminiu anodizat, traverse din țevă de oțel de 40 x 40 mm și panouri din policarbonat alveolar cu grosimea de 10 mm, tratat anti-UV.

Finisaj: strat de vopsea pe suprafața galvanizată în funcție de specificațiile noastre de culoare.

Extensie: modul complementar, lățime 2500 mm.

Fixare: așezare prin ancorare directă sau pe plăci.

#### OPȚIONAL:

**Placarea părții din spate și a părților laterale:** sticlă securizată cu grosimea de 5 mm.

**Paravânturi laterale.**

Adăpostul Modulo este disponibil cu placare compactă, vă rugăm să ne contactați.



### ADĂPOST PENTRU BICICLETE CONVIVIALE

Un adăpost cu o estetică foarte modernă. Consolele sale oferă un spațiu optimizat pentru depozitarea vehiculelor pe două roți.

Dimensiuni: lățime 2700 x înălțime 2097 x adâncime 2323 mm.

Structură: din oțel, stâlpi de 100 x 60 mm, stâlpi de fațadă 40 x 40 mm.

Acoperiș: traverse din țevi de oțel de 50 x 30 mm, panouri din policarbonat alveolar cu grosimea de 10 mm, tratat anti-UV.

Finisaj: strat de vopsea pe suprafața galvanizată în funcție de specificațiile noastre de culoare.

Extensie: modul complementar, lățime 1300 mm.

Fixare: ancorare directă și stâlpi de fațadă pe plăci galvanizate, picioare reglabile pe înălțime.

#### OPȚIONAL:

**Placarea părții din spate și a părților laterale:** cadru din aluminiu și panouri din policarbonat alveolar cu grosimea de 10 mm, tratat anti-UV.



Un adăpost pentru biciclete care poate fi extins la infinit datorită modului complementar de 1300 mm.



REF. 529170 + 207546



Acest adăpost oferă un raport calitate-preț excelent, fără a neglija aspectul estetic.



REF. 529171 + 204017



REF. 529614 + 204105 + 204711

### ADĂPOST PENTRU BICICLETE MILAN

Un model clasic cu un stil modern.

Dimensiuni: lățime 2500 x înălțime 2880 x adâncime 2434 mm.

Structură: stâlpi din oțel de 80 x 80 mm.

Acoperiș: traverse din țevi de oțel de 60 x 60 mm, panouri din policarbonat alveolar cu grosimea de 10 mm, tratat anti-UV.

Finisaj: strat de vopsea monocrom sau bicolor pe suprafața galvanizată în funcție de specificațiile noastre de culoare.

Extensie: modul complementar, lungime 2500 mm.

Fixare: pe plăci galvanizate, picioare reglabile pe înălțime, ancore de expansiune incluse.

#### OPȚIONAL:

Placarea părții din spate și a părților laterale: cadru din profil de aluminiu și geamuri din policarbonat alveolar cu grosimea de 10 mm, tratat anti-UV.

Paravânt de acoperiș: tablă pentru partea din spate sau părțile laterale, serigrafie neinclusă.



PRODUSELE

Versiunea în două culori va oferi acestui adăpost un stil unic și modern

### LINIA PROVINCE

#### ADĂPOST PENTRU BICICLETE PROVINCE

Coerența estetică a mobilierului urban datorită alegerii capetelor decorative.

Dimensiuni: lățime 2726 x înălțime 2350 x adâncime 2253 mm.

Patru capete din care puteți alege: City, Agora, Sferic sau Oțel inoxidabil periat.

Structură: stâlpi din țevă de aluminiu ø 76 mm.

Acoperiș: traverse din țevă de aluminiu de 40 x 60 mm, jgheaburi din profil de aluminiu, boltă din policarbonat alveolar cu grosimea de 6 mm, tratat anti-UV.

Finisaj: strat de vopsea în funcție de specificațiile noastre de culoare.

Extensie: modul complementar, lățime 2613 mm. Suport pentru biciclete: 6 locuri, strat de vopsea pe suprafața galvanizată în culoarea adăpostului (inclus).

Fixare: ancorare directă.

#### OPȚIONAL:

**Placarea părții din spate și a părților laterale:** cadru din profil de aluminiu și geamuri din policarbonat alveolar cu grosimea de 10 mm, tratat anti-UV.

**Colier de strângere:** esențial pentru fixarea placării de pe părțile laterale și cea din spate.



PRODUSELE

Un suport pentru biciclete dedicat este montat în varianta standard pe acest adăpost, integrându-se perfect cu toate piesele de mobilier din linia Province.



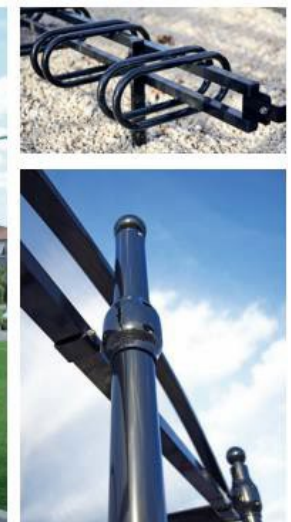
Ref. 529258 + 204012



Ref. 529403



Ref. 529160



### ADĂPOST PENTRU BICICLETE CU BOLTĂ „M”

Un adăpost sobru care, prin adâncimea sa mai mare de doi metri, va oferi protecție de lungă durată pentru vehiculele pe două roți.

Dimensiuni: lățime 2500 x înălțime 2635 x adâncime 2090 mm. Structură: din oțel, stâlpi de 80 x 80 mm.

Acoperiș: traverse din țevă de aluminiu de 40 x 60 mm și jgheaburi din profil de aluminiu de 50 x 30 mm, vopsite în funcție de specificațiile noastre de culoare, Boltă din policarbonat alveolar cu grosimea de 6 mm, tratat anti-UV.

Finisaj: strat de vopsea în funcție de specificațiile noastre de culoare.

Extensie: modul complementar, lățime 2500 mm.

**Illuminat** LED: bandă LED integrată în structură și montată în fabrică. Alimentare 220V, conectarea trebuie efectuată de către un profesionist (disjunctorul nu este inclus).

Fixare: pe plăci galvanizate, picioare reglabile pe înălțime, ancore de expansiune incluse.

#### OPȚIONAL:

**Placarea părții din spate și a părților laterale:** cadru din profil de aluminiu și geamuri din policarbonat alveolar cu grosimea de 10 mm, tratat anti-UV, sau sticlă securizată cu grosimea de 8 mm.



### ADĂPOST PENTRU BICICLETE ȘI MOTOCICLETE CU BOLTĂ „L”

Adăpostul pentru biciclete cu boltă „Large”, cu stilul său clasic, oferă o bună protecție pentru toate tipurile de vehicule cu două roți datorită adâncimii sale de aproape 3 metri.

Dimensiuni: lățime 2520 x înălțime 2640 x adâncime 2830 mm.

Structură: stâlpi din oțel galvanizat de 80 x 80 mm.

Acoperiș: traverse din oțel de 60 x 40 mm și jgheaburi din aluminiu, vopsite în funcție de specificațiile noastre de culoare, boltă din policarbonat alveolar cu grosimea de 10 mm, tratat anti-UV.

Finisaj: strat de vopsea în funcție de specificațiile noastre de culoare.

Extensie: modul complementar, lățime 2520 mm.

Fixare: pe plăci galvanizate, picioare reglabile pe înălțime, ancore de expansiune incluse.

**OPȚIONAL:** Placarea părții din spate și a părților laterale: cadru din profil de aluminiu și geamuri din policarbonat alveolar cu grosimea de 10 mm, tratat anti-UV.

Illuminat LED: LED montat pe țevă de aluminiu, necesită fixare.



PRODUSELE

Adăpost modular care se poate adapta oricărui tip de utilizare. Versiunea cu LED va permite utilizatorilor să-l utilizeze pe timp de noapte.



Ref: 529374 + 529041 + 529048



Ref: 529082 + 204719



PRODUSELE

Acest adăpost are o adâncime adaptată pentru parcare bicicletelor, scuterelor și motocicletelor.



### ADĂPOST PENTRU BICICLETE ȘI MOTOCICLETE CU BOLTĂ „XXL”

Adăpostul pentru biciclete cu boltă „XXL”, în stil clasic. Este în mod natural „supradimensionat” și extensibil după bunul plac pentru a vă oferi tot spațiul de protecție de care aveți nevoie. Oferă o bună protecție oricărui tip de vehicul pe două roți datorită adâncimii sale de peste 4 metri.

Dimensiuni: lățime 5000 x înălțime 30100 x adâncime 4160 mm.  
Structură: stâlpi din oțel galvanizat de 80 x 80 mm.  
Acoperiș: traverse din oțel de 60 x 40 mm și jgheaburi din aluminiu, vopsite în funcție de specificațiile noastre de culoare, boltă din policarbonat alveolar cu grosimea de 6 mm, tratat anti-UV.  
Finisaj: strat de vopsea în funcție de specificațiile noastre de culoare.  
Extensie: modul complementar, lățime 2520 mm.  
Fixare: pe plăci galvanizate, ancore de expansiune incluse.  
OPȚIONAL: Placarea părții din spate și a părților laterale



### ADĂPOST PENTRU BICICLETE ȘI MOTOCICLETE MALLORCA

Adăpost modular cu 2 roți, cu structură galvanizată la cald. 3 adâncimi 250, 300, 350 cm

Structură din oțel galvanizat la cald, cu posibilitatea de acoperire cu un strat de pulbere.

Acoperiș din tablă trapezoidală galvanizată sau suprafață galvanizată și vopsea epoxidică în culori RAL la alegere.

Pantă acoperiș 5°

Lățime modul 400 cm.

Placă pe fiecare stâlp cu fixare cu dibluri pentru ancore chimice din oțel inoxidabil M16x190 (incluse).



### ADĂPOST PENTRU BICICLETE SECURIZAT ECO

Securitate la un preț scăzut.

Structură din oțel galvanizat la cald de 30 mm

Bare din țevă galvanizată de 25 mm

Fațadă față spate din plexiglas de 6 mm

Acoperiș din policarbonat translucid de 6 mm

Ușă din tablă galvanizată cu încuietoare cu cod digital mecanică

Adăpost inițial 596 x 224 x Înălțime maximă 237 cm

Extensie 596 x 105 x Înălțime maximă 237 cm



### ADĂPOST PENTRU BICICLETE SECURIZAT CU BOLTĂ „L”

Protecție maximă pentru vehiculele dumneavoastră pe două roți cu un sistem de închidere cu cheie sau cod digital.

Dimensiuni: l 2520 x Î 2640 x A 2830 mm.

Structură: stâlpi din oțel galvanizat de 80 x 80 mm.

Acoperiș: traverse din oțel de 60 x 40 mm și jgheaburi din aluminiu, vopsite în funcție de specificațiile noastre de culoare, boltă din policarbonat alveolar cu grosimea de 10 mm, tratat anti-UV. Ranforsări anti-efracție pentru acoperiș.

**Placare:** plasă de sârmă cu ochiuri dreptunghiulare de Ø 5 mm

sudat pe un cadru de colț din oțel galvanizat sau cu strat de vopsea pe suprafața galvanizată.

Ușă dublă: partea superioară din plasă de sârmă cu ochiuri pătrate de Ø 5 mm, partea inferioară din tablă cu grosimea de 1,5 mm. Deblocare cu cheia europeană, cod digital mecanic sau încuietoare conectată. Deschiderea ușilor din interior fără cheie. Menținerea ușilor deschise și închise cu ajutorul unui telescop.

Finisaj: strat de vopsea în funcție de specificațiile noastre de culoare.

Extensie: modul complementar, lățime 2520 mm.

Fixare: pe plăci galvanizate, picioare reglabile pe înălțime, ancore de expansiune incluse.

**OPTIONAL:**

**Iluminat LED:** LED montat pe țevă de aluminiu, necesită fixare. Alimentare

220V, conectarea trebuie efectuată de către un profesionist (disjunctorul nu este inclus).



### ADĂPOST PENTRU BICICLETE SECURIZAT CU BOLTĂ „XL”

Protecție și confort la utilizare pentru acest adăpost de dimensiuni foarte mari care poate găzdui biciclete și vehicule motorizate pe două roți\*.

Dimensiuni: lățime 6225 x înălțime 2646 x adâncime 2834 mm.

Structură: stâlpi din oțel galvanizat de 80 x 80 mm.

Acoperiș: traverse din oțel de 40 x 60 mm și jgheaburi din aluminiu, vopsite în funcție de specificațiile noastre de culoare, bol de 10 mm, tratat anti-UV.

**Placare:** plasă de sârmă cu ochiuri dreptunghiulare de Ø 5 mm sudată pe un cadru de colț din oțel galvanizat sau cu strat de vopsea pe suprafața galvanizată.

Ușă simplă: partea superioară din plasă de sârmă cu ochiuri pătrate de Ø 5 mm, partea inferioară din tablă cu grosimea de 1,5 mm. Deblocare cu cheia europeană sau cod digital mecanic.

Deschiderea ușii din interior fără cheie. Menținerea ușii deschisă și închisă cu ajutorul unui telescop.

Finisaj: strat de vopsea în funcție de specificațiile noastre de culoare.

Fixare: pe plăci galvanizate, picioare reglabile pe înălțime, ancore de expansiune incluse.

OPȚIONAL:

**Illuminat LED:** bandă LED integrată în structură și montată

în fabrică. Alimentare 220V, conectarea trebuie efectuată de către un profesionist (disjunctorul nu este inclus).



### ADĂPOST PENTRU BICICLETE SECURIZAT FALCOLOK

Adăpostul FALCOLOK este modular și oferă o multitudine de configurații și finisaje.

Ultra-economic, a fost dezvoltat cu scopul de a reprezenta cel mai bun raport calitate-preț de pe piață.

Scalabil prin designul său, va crește odată cu nevoile dumneavoastră.

Înălțime liberă de 2100 mm, disponibil și în varianta de 2750

mm pentru rastelele noastre cu două niveluri. 4 lungimi de

module 2495 mm, 3120 mm, 4990 mm, 6335 mm.

Adâncimea modulului de 3980 mm.

Structură din oțel galvanizat sudat pentru rezistență sporită.

Finisaj galvanizat la cald, acoperit cu pulbere epoxidică în culoarea RAL ca opțiune.

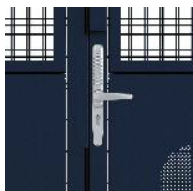
Acoperiș din tablă ondulată din aluminiu și zinc, opțiune de acoperire cu vegetație.

Ușă cu unul sau două canaturi. Încuietore cu butuc european.

Opțional, încuietore electrică, cod digital etc.

O gamă largă de plăci pentru o integrare maximă:

Plasă sudată, tablă perforată, panouri Traspa, policarbonat, sticlă securizată, lemn etc.



### ADĂPOST PENTRU BICICLETE SECURIZAT HORIZON

Modularitatea permite adaptarea tuturor dimensiunilor și extinderea nelimitată a adăpostului. Posibilitate de configurare pentru capacități mici sau mari. Integrare coerentă în mediul urban, rezidențial sau industrial. Structură foarte robustă, destinată utilizării intensive și pe termen lung.

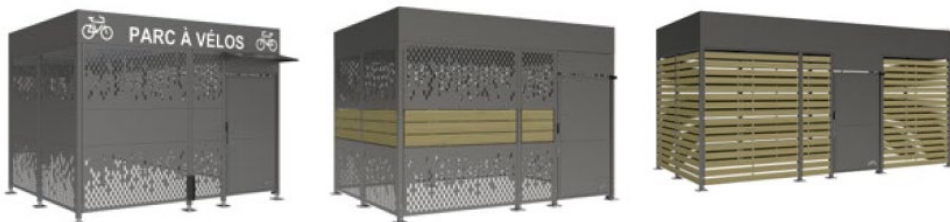
Compatibil cu suporturi pentru biciclete simple sau etajate (double deck).

Înălțime interioară adaptată pentru instalarea rastelelor pe două niveluri.

Mai multe variante de placare disponibile: Pereți din oțel decorativ, pereți din lemn de rășinoase sau placare mixtă oțel + lemn, fixați pe structura portantă.

Ușă de acces securizată din tablă de oțel, cu deschidere din interior fără cheie și sisteme de închidere adaptabile: cheie, digicode sau acces conectat RFID / smartphone.

Acoperiș realizat din panouri de tablă de oțel, rezistent la intemperii, cu opțiuni de personalizare și accesorii disponibile.



### CUTIE BERLIN

Această nouă cutie pentru biciclete oferă o soluție individuală și securizată de parcare pentru biciclete, cu confort maxim și spațiu de depozitare pentru accesoriile biciclistilor.

Dimensiuni: lățime 1820 x înălțime 1450 x adâncime 2055 mm.

Structură din tablă galvanizată cu strat de vopsea monocrom sau bicolor, în funcție de specificațiile noastre de culoare.

Modul complementar cu 2 locuri, lățime 1897 mm.

Ușă din plasă de sârmă cu ochiuri pătrate de Ø 5 mm.

Încuietorie de ușă cu lacăt (nu este inclusă).

Deschiderea și închiderea ușii asistate de un telescop. Opțional, șină de ghidare, arcuri antifurt



### BOX COLECTIV PENTRU BICICLETE

Fabricat din tablă de oțel galvanizată, lăcuită la exterior în culoarea RAL standard a producătorului.

Acoperiș în două ape, cu structură de rezistență ranforsată.

Compartiment unic, colectiv, pentru depozitarea a 4 până la 6 biciclete, cu perete posterior prevăzut cu profile de ranforsare verticale și dispozitive de ghidare și blocare a roților.

Uși frontale ranforsate vertical, echipate cu încuietore de securitate cu cilindru și sistem de închidere în 3 puncte.

Șine de ghidare a roților din oțel galvanizat, pentru stabilitate și protecție sportivă.

Prevăzut cu găuri de fixare în partea inferioară pentru ancorare fermă pe sol.

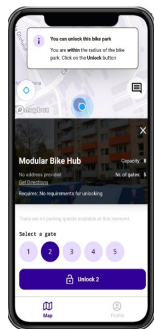
Dimensiuni standard (configurabile în funcție de numărul de biciclete):

Lungime: 4000 – 6000 mm (în funcție de 4 sau 6 biciclete)

Lățime: 2000 mm

Înălțime: 1800 mm

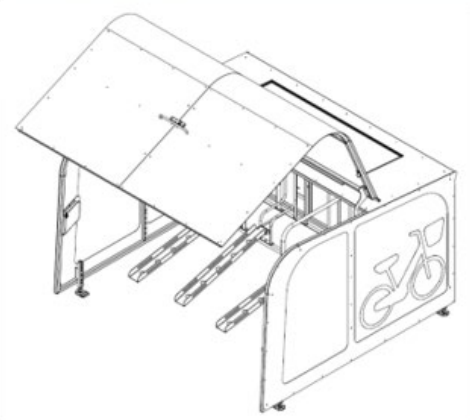
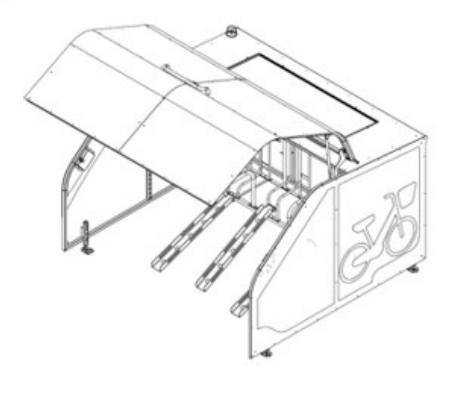
Uși duble: lățime totală 1600 mm, înălțime 1700 mm



### STAȚIE DE REPARAȚII & UMFLARE SV20



### STAȚIE PENTRU REPARAȚII CU POMPĂ SCANDIC



### STAȚIE DE REPARAȚII, UMFLARE ȘI ÎNCĂRCARE PENTRU BICICLETE ELECTRICE

